

PoolCop

Evolution



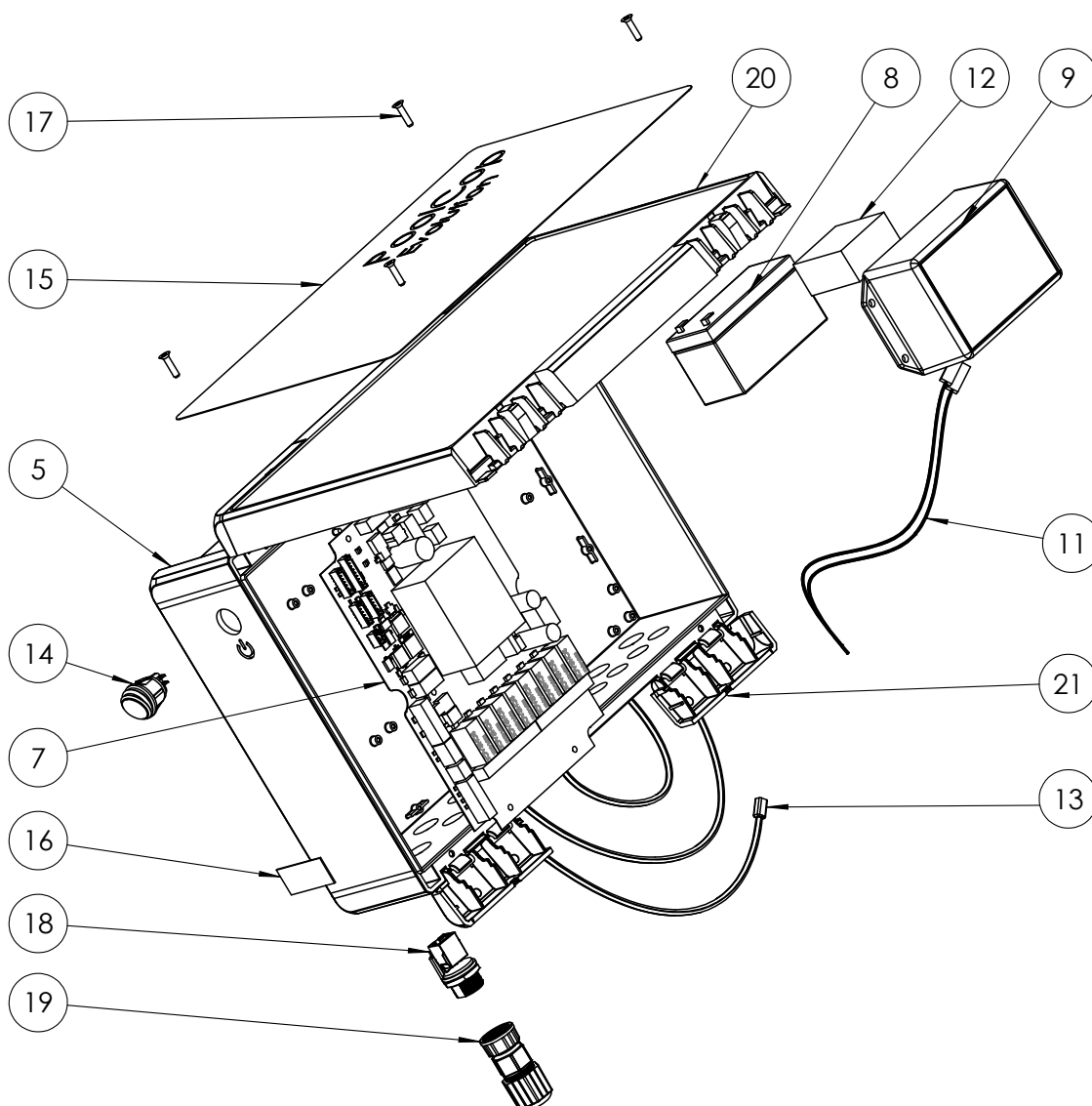
CATALOGUE 2024
PIÈCES DÉTACHÉES
SANS PRIX

PoolCop Evolution



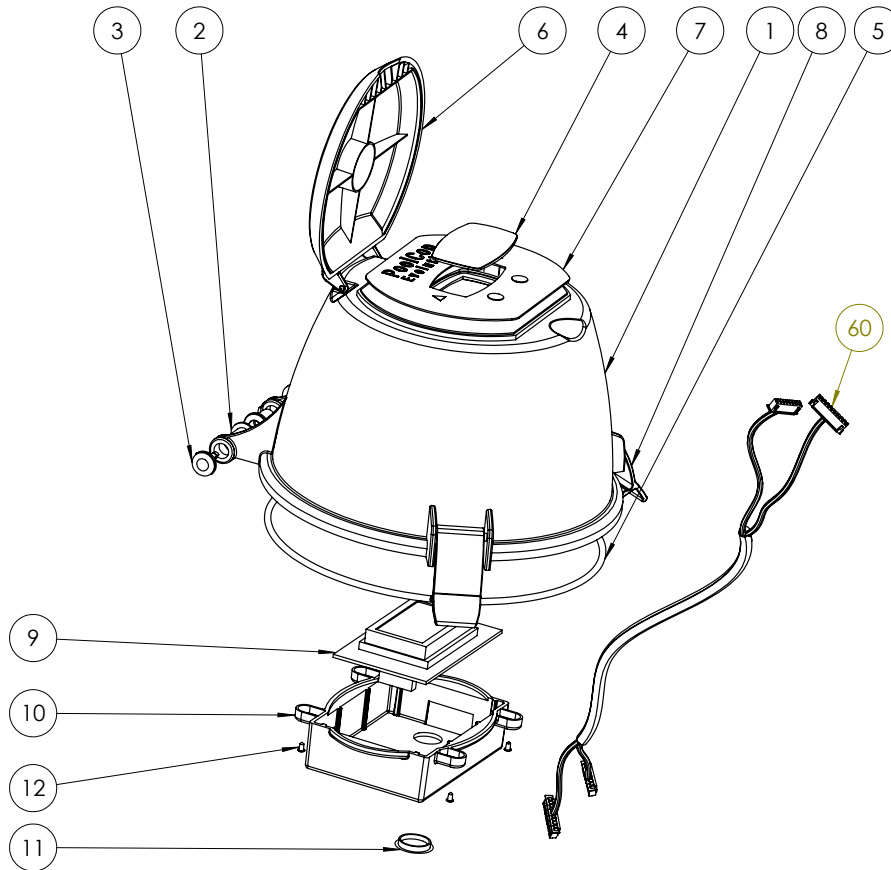
POOLCOP EVOLUTION - Vues Éclatées

Cliquer sur les images pour ouvrir le PDF

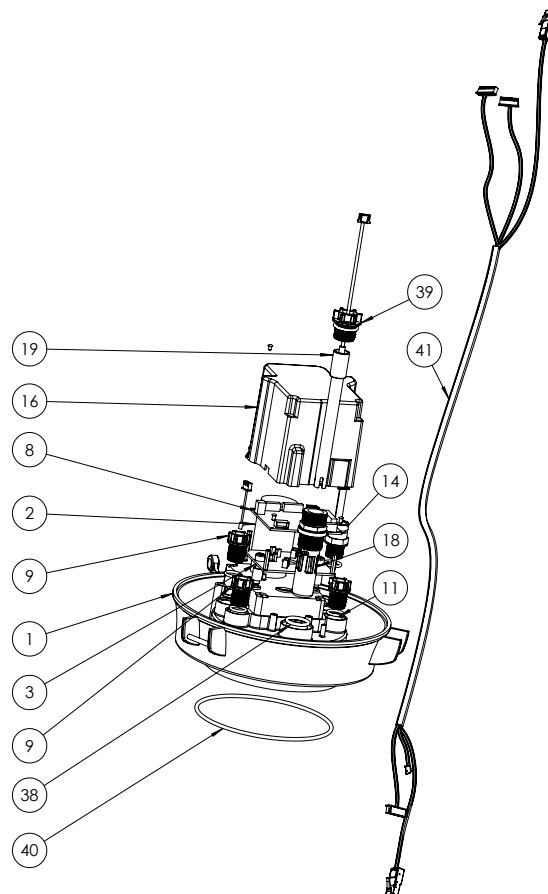


VUE 1 - Control Connection Unit

POOLCOP EVOLUTION - Vues Éclatées

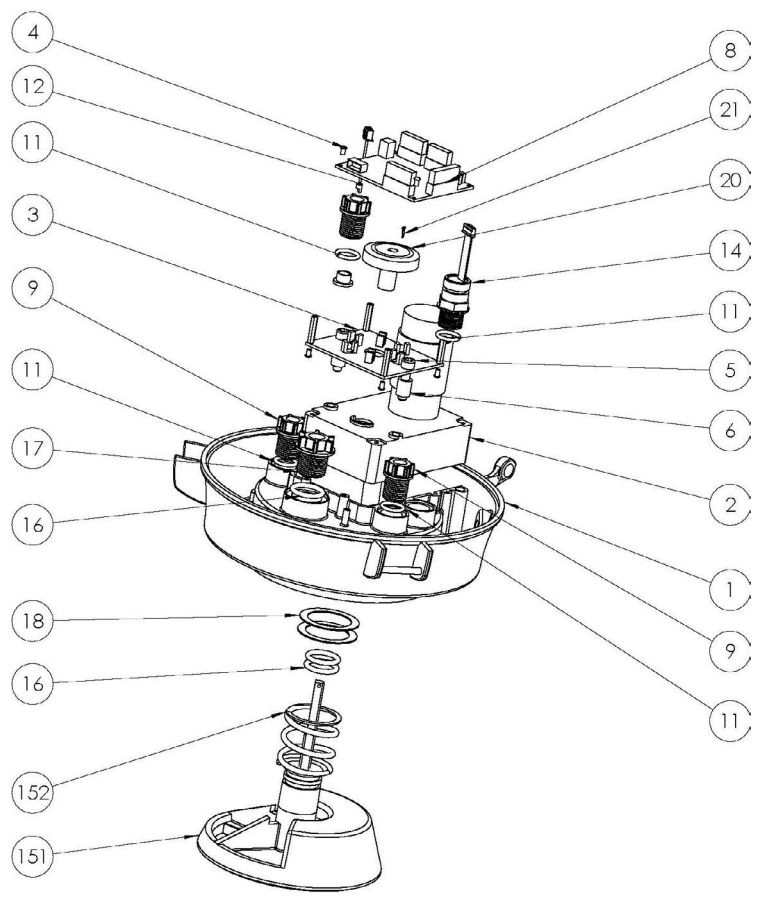


VUE 2 - VDU Upper Part

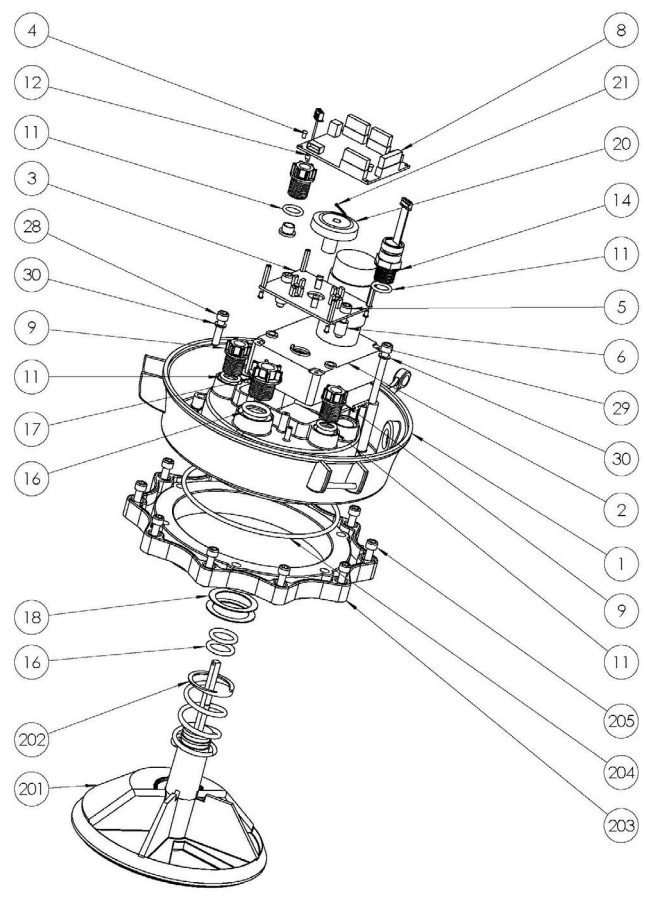


VUE 3 - VDU Lower Part

POOLCOP EVOLUTION - Vues Éclatées

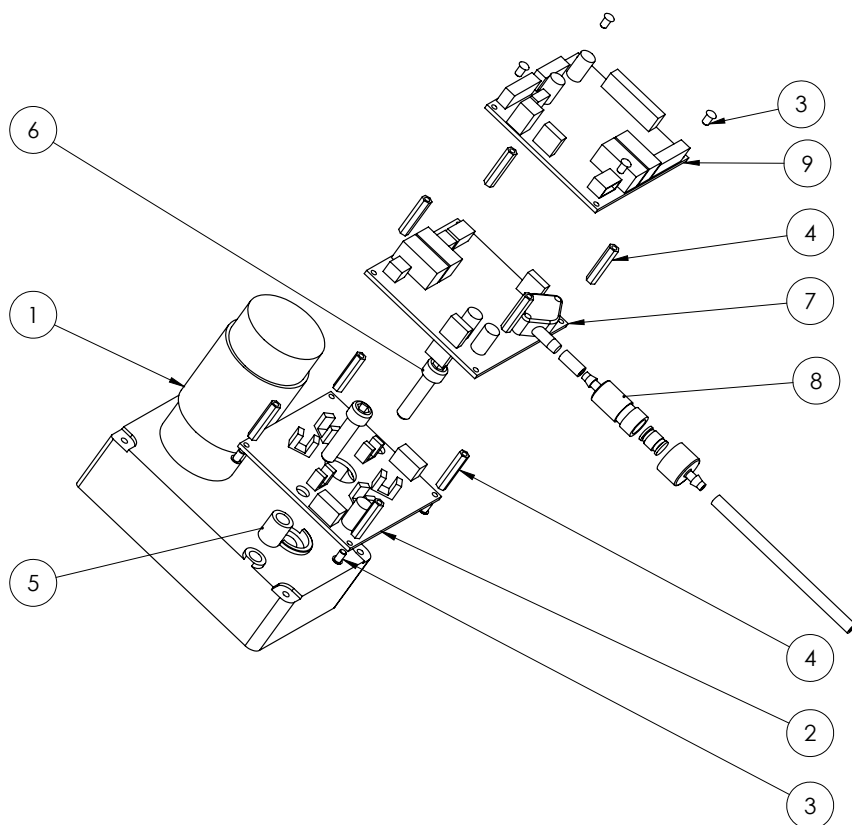


VUE 4 - VDU Lower Part 1.5"

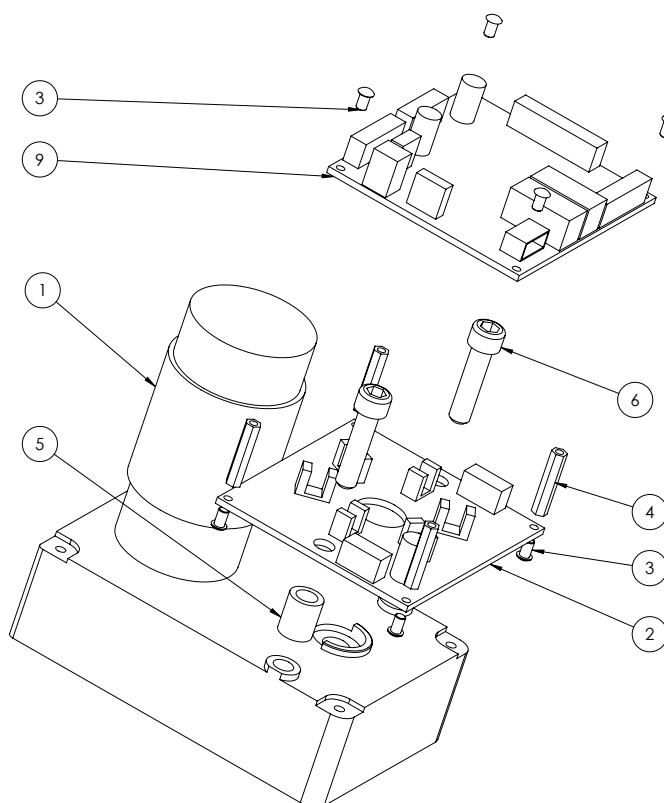


VUE 5 - VDU Lower Part 2.0"

POOLCOP EVOLUTION - Vues Éclatées

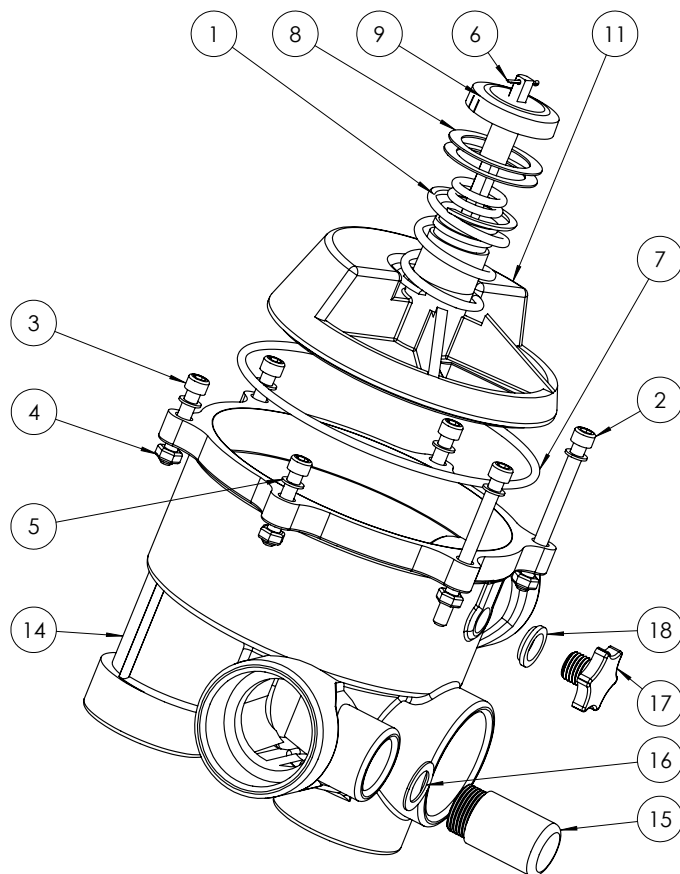


VUE 6 - VDU Mezzanine Version 3

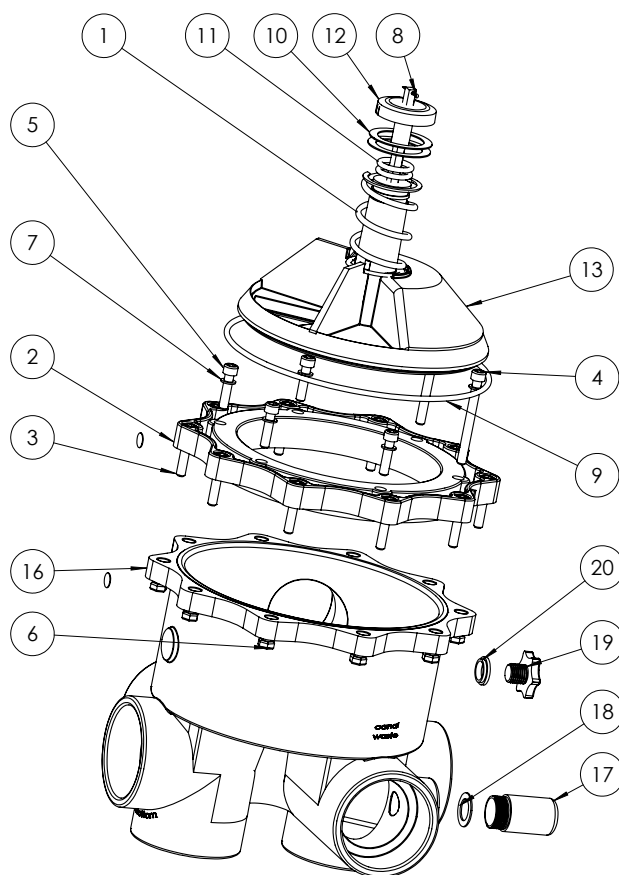


VUE 7 - VDU Mezzanine Version 2

POOLCOP EVOLUTION - Vues Éclatées









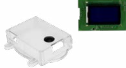














VUE 8 - Valve 1.5"



VUE 9 - Valve 2.0"





















Code	Désignation	Image de pièce	Vue - Réf.
PC1207	Kit Boisseau de Rechange 1.5"		VUE 8 : 6, 7, 8, 9, 11, 19
PC1208	Kit Boisseau de Rechange 2.0"		VUE 9 8, 9, 10, 11, 12, 13
AC5230	Graisse Silicone Tube		-
CO2202	Batterie 12V VRLA FR		VUE 1 : 8
PC1211	Vanne Manuelle de Secours 1.5" SG		-
PC1212	Vanne Manuelle de Secours 2.0" SG		-
FUS003	Fusibles 315mA pour CCU & DCCU 120VAC (10pcs)		-
FUS004	Fusibles 125mA pour PSU & CCU (av 2021) 230VAC (10pcs)		-
FUS006	Fusibles 5A Temporisé pour CCU et DCCU (10pcs)		-
AC5219	Colle PVC Gel Aqua		-
BO1215	Kit Corps de Vanne 1.5"		VUE 8 : 14, 15, 16, 17, 18
BO1220	Kit Corps de Vanne 2.0"		VUE 9 : 16, 17, 18, 19, 20
CF2000.01	Adaptateur 2.0" (avec 6 x inserts et joints toriques compris)		VUE 9 : 2
JT1001	Kit Joints Toriques (pour sondes et bouchons)		VUE 3 : 11, 38, 40
JT0005	Joint Torique Unité VDU Couvercle		VUE 2 : 5
JT0001	Joint Torique Base VDU		VUE 8 : 7
JT0003	Joint Torique Adaptateur 2.0"		-
AC5220	Kit Visserie 1.5"		-
AC5221	Kit Visserie 2.0"		-
AC5222	Lot de 10 outils de nettoyage sonde pH+ORP		-

Code	Désignation	Image de pièce	Vue - Réf.
SO4917	Flacon Humidificateur pour Sonde pH+ORP		-
AC5216	Clé Allen 5mm Tête Sphérique		-
AC5266	Kit Conditionnement PoolCop Evolution 1.5"		-
AC5265	Kit Conditionnement PoolCop Evolution 2.0"		-
Pièces : PoolCop Evolution -			
UF-VDU15-D2	VDU PoolCop Evolution 1.5" (version UF) sans corps de vanne		-
UF-VDU20-D2	VDU PoolCop Evolution 2.0" (version UF) sans corps de vanne		-
CF1210.29	Câble Datalink VDU		-
CF1221-D2	VDU Couvercle avec Clavier Evolution (EU)		VUE 2 : 1, 2, 3, 4, 5, 6, 7, 8
UF1220.99-C	Kit remplacement CI Micro PoolCop Evolution version UF		VUE 2 : 8, 9, 10, 11, 12
UF1300-C	PoolCop Evolution Kit Transformation vers UF		-
CF1218	Kit CI Connexion SE Data		VUE 7 : 3, 9
CF1215.99	Kit Remplacement CI Pickup		VUE 7 : 2, 3, 4
CF1224	Kit Sonde Pression, câble 0.2m		VUE 5 : 11, 14
CF1210.19	Kit Sonde Température d'Eau, câble 0.2m		VUE 4 : 11, 12
EV3200	PoolCop Evolution Kit Transformation Sonde Pression		VUE 3 : 1, 3, 8, 9, 11, 14, 16, 38, 40
SOK4922	Kit Evolution SE (pH+ORP Pt)		-
SOK4923	Kit Evolution SE (pH+ORP Au)		-
CF1220.23	Câble Connexion PoolCop Evolution		VUE 2 : 60
CF1210.16	Disque de Positionnement Noir		VUE 8 : 9
CF1210.12	Capot de Cartes Electroniques		VUE 3 : 16

Code	Désignation	Image de pièce	Vue - Réf.
CF1210.03	Unité Moteur		VUE 7 : 1
CF1210.31	Base VDU		VUE 3 : 1
CF1221.02-C	Petit Capot d'Unité Centrale CRYSTAL		VUE 2 : 6
CF1221.90-D2	Kit VDU Accessoires Couvercle - EVO		VUE 2 : 2, 3, 8
AC5223	Kit Bouchons pour VDU ou Chambre d'Analyse		VUE 5 : 9, 11, 16, 17
CF1212	Kit Logement Sonde pH+ORP		VUE 3 : 18, 38
CF1213	Kit Fixation Sonde pH+ORP		-
UF1100-D2	Unité de Contrôle et Connexion CCU version UF		VUE 1 : All
CF1145-D	Face Avant pour CCU Evolution (EU)		VUE 1 : 15, 20
CF1151	Kit CI Alimentation PCB103 (fusibles compris) EU		VUE 1 : 7
CN1042	Kit Borniers Débrochables pour CCU & DCCU		-
CF1100.23	Sonde Température Air, câble 4.5m		-
CF1140.98	Kit Passe-paroi RJ45 IP68		VUE 1 : 18, 19
CF1142	Fixations pour CCU & DCCU		VUE 1 : 21
CF1114	Interrupteur CCU & DCCU		VUE 1 : 14
CF1100.04	Câbles Batterie (la paire)		VUE 1 : 11
AC5500	Kit Bornier de Connexion		-

Pièces : PoolCop Legacy, PoolCop ≤2017 & PoolCop Evolution ≤2020

[Veuillez nous contacter directement](#)

Code	Désignation	Image de pièce	Vue - Réf.
Pièces : Options			
NI2010	Sonde de Niveau Ligne d'Eau, câble 20m		-
NI4010	Sonde de Niveau Bac Tampon (1 élément)		-
NI2020	Electrovanne de Remplissage 24VAC 3/4"		-
OC0060.01	PoolCop Ocean 60 - Coffret d'Alimentation		-
OC0061	PoolCop Ocean 60 Cellule		-
OC0120.01	PoolCop Ocean 120 - Coffret d'Alimentation		-
OC0121	PoolCop Ocean 120 Cellule		-
OC0200.01	PoolCop Ocean 200 - Coffret d'Alimentation		-
OC0201	PoolCop Ocean 200 Cellule		-
PD2006	Kit Porte Galet, Capot & Tube Santoprène		-
PD2004	Tube d'Aspiration PVC Cristal 4/6mm (le mètre)		-
PD2005	Tube Refoulement PE 4/6mm (le mètre)		-
PD2002	Crépine d'Aspiration		-
PD2003	Clapet d'Injection Anti-Retour		-
AC6800.01	CI Module XM8		-
AC6800.22	Câble Module XM8		-
CN1043	Kit Borniers Débrochables pour XM8		-
VN1000.04	Solénoïde pour Vanne à l'Égout 24VAC		-
PI4010	Routeur Cellulaire EU		-
PI4022	Câble RJ45 1m pour routeur (Gris)		-

Code	Désignation	Image de pièce	Vue - Réf.
AC5325	Sonde Chlore Libre Disponible (kit d'entretien compris)		-
AC5320	Sonde Chlore Libre Disponible Panneau		-
AC5330	Câble 5m pour Sonde Chlore Libre Disponible		-
AC1003	PoolCop Modbus Adaptateur		-
AC5340	Sonde Chlore Libre Disponible Kit Entretien		-
AC5350	Sonde Chlore Libre Disponible Gel Electrolyte 50ml		-
AC5360	Sonde Chlore Libre Disponible Tamis de Replacement Préfiltre		-

CATALOGUE NOTES

Les images, non contractuelles, montrent des produits types dont les composants peuvent varier. Nous avons un programme permanent de recherche et développement et, par conséquent, nous nous réservons le droit d'apporter des modifications et des améliorations sur tous les produits décrits dans ce catalogue, sans notification préalable. Toute mention dans ce catalogue du « propriétaire de la piscine » fait référence au propriétaire du (des) produit(s). Le propriétaire peut désigner un représentant pour agir en son nom mais reste responsable des décisions et actions de ce représentant.

Tous les prix sont des prix publics conseillés EXW hors TVA en EUR (PPHT€)

INFORMATIONS GÉNÉRALES

CONDITIONS ET FRAIS DE LIVRAISON

Il s'agit de conditions standard pour les achats au détail. Pour les distributeurs, reportez-vous à vos conditions.

Les prix ne comprennent pas les frais de livraison, qui sont facturés séparément comme suit :

- Pour toute commande au sein de l'Union européenne d'une valeur supérieure à 500 € hors taxe, la livraison est incluse gratuitement.
- Pour toute commande au sein de l'Union européenne d'une valeur nette inférieure à 500 € hors taxe, les frais de livraison réels s'appliquent.
- Pour les livraisons en dehors de l'Union européenne et/ou les livraisons express, les frais seront indiqués sur le devis.

CONDITIONS GÉNÉRALES DE VENTE



poolcop.com/fr/conditions-generales-de-vente/

ECO-PARTICIPATION, WEEE

Certains produits font l'objet d'une "Eco-participation" en France, qui contribue au financement de la collecte et du recyclage des anciens produits équivalents (directive 2006/96/CE). Notre partenaire pour la collecte et le recyclage des produits éligibles est Eco-systèmes.

Suite au décret n° 2009-1139 du 22 septembre 2009 relatif à la mise sur le marché des piles sèches et des accumulateurs, ainsi qu'à l'élimination des piles sèches et des accumulateurs usagés, la PCFR s'est associée à un organisme dédié au recyclage des piles sèches et des accumulateurs portables. Notre partenaire est SCRELEC Environnement.





www.poolcop.com

contact@poolcop.com - +33 (4) 90 09 54 26

PCFR PoolCop

PCFR PoolCop
130 Boulevard du Nord
84160 CUCURON, France